



光学学报
Acta Optica Sinica
ISSN 0253-2239, CN 31-1252/O4

《光学学报》网络首发论文

题目: 光纤信能共传技术研究进展
作者: 杨海林, 刘丽娟, 彭迪, 许鸥, 秦玉文
收稿日期: 2020-12-30
网络首发日期: 2021-02-03
引用格式: 杨海林, 刘丽娟, 彭迪, 许鸥, 秦玉文. 光纤信能共传技术研究进展[J/OL]. 光学学报. <https://kns.cnki.net/kcms/detail/31.1252.O4.20210203.1156.058.html>



网络首发: 在编辑部工作流程中, 稿件从录用到出版要经历录用定稿、排版定稿、整期汇编定稿等阶段。录用定稿指内容已经确定, 且通过同行评议、主编终审同意刊用的稿件。排版定稿指录用定稿按照期刊特定版式(包括网络呈现版式)排版后的稿件, 可暂不确定出版年、卷、期和页码。整期汇编定稿指出版年、卷、期、页码均已确定的印刷或数字出版的整期汇编稿件。录用定稿网络首发稿件内容必须符合《出版管理条例》和《期刊出版管理规定》的有关规定; 学术研究成果具有创新性、科学性和先进性, 符合编辑部对刊文的录用要求, 不存在学术不端行为及其他侵权行为; 稿件内容应基本符合国家有关书刊编辑、出版的技术标准, 正确使用和统一规范语言文字、符号、数字、外文字母、法定计量单位及地图标注等。为确保录用定稿网络首发的严肃性, 录用定稿一经发布, 不得修改论文题目、作者、机构名称和学术内容, 只可基于编辑规范进行少量文字的修改。

出版确认: 纸质期刊编辑部通过与《中国学术期刊(光盘版)》电子杂志社有限公司签约, 在《中国学术期刊(网络版)》出版传播平台上创办与纸质期刊内容一致的网络版, 以单篇或整期出版形式, 在印刷出版之前刊发论文的录用定稿、排版定稿、整期汇编定稿。因为《中国学术期刊(网络版)》是国家新闻出版广电总局批准的网络连续型出版物(ISSN 2096-4188, CN 11-6037/Z), 所以签约期刊的网络版上网络首发论文视为正式出版。

光纤信能共传技术研究进展

杨海林^{1,2}, 刘丽娟^{1,2}, 彭迪^{1,2}, 许鸥^{1,2}, 秦玉文^{1,2,3*}

¹ 广东工业大学信息工程学院, 先进光子技术研究院, 广州 510006;

² 广东省信息光子技术重点实验室, 广州 510006;

³ 河源广工大协同创新研究院, 河源 517000

摘要 随着 5G 通信时代的来临, 大容量、高频段和多业务接入的移动通信网络建设面临诸多挑战。在 5G 网络中, 由于 5G 信号的高频段特征, 基站覆盖范围大大减小, 需要布设的基站数量急剧增加, 为了保证覆盖能力, 并降低总体的成本和功耗, 基站正在向小型化、密集化、无源化方向发展。而光纤信能共传技术为实现新一代分布式微基站提供了解决方案, 此技术通过光纤将射频信号和能量光传输至基站, 为基站供能的同时, 利用天线完成无线宽带信号的发射。本文介绍了光纤信能共传技术近年来的研究进展, 并通过分析典型方案的特点, 阐述了光纤信能共传技术的发展趋势。

关键词 光载无线通信系统; 光纤传能技术; 传能光纤; 光纤耦合

中图分类号 TN913.7 **文献标志码** A

Research Progress of the Power-over-Fiber Technique Applied in Radio-over-Fiber System

Yang Hailin^{1,2}, Liu Lijuan^{1,2}, Peng Di^{1,2}, Xu Ou^{1,2}, Qin Yuwen^{1,2,3*}

¹ *Advanced Institute of Photonics, School of Information Engineering, Guangdong University of Technology, Guangzhou 510006, China;*

² *Guangdong Provincial Key Laboratory of Information Photonics Technology, Guangzhou 510006, China;*

³ *Synergy Innovation Institute of GDUT, Heyuan 517000, China*

Abstract With the advent of the 5th generation wireless systems (5G), the development of mobile communication network with large capacity, high frequency and multi-service access is confronted with enormous challenges. In 5G network, since the high-frequency signals are adopted, the coverage of a base station is greatly reduced and the number of base stations need to be deployed is dramatically increased. Thus, the base stations tends to be miniaturized, densified and passive to obtain a large total coverage range together with a lower overall cost and power consumption. The power-over-fiber (PoF) technique applied in radio-over-fiber (RoF) system provides the solutions for realizing a new generation of distributed micro base station. This technique achieves the power supply for the base station and the emission of the

基金项目: 国家重点研发计划项目(2018YFB1801001)、国家自然科学基金(61805046)、广东省珠江人才计划引进创新创业团队项目(2019ZT08X340)、广东重点领域研发计划项目(2018B010114002)、广东省重点实验室建设项目(2020B121201011)

*E-mail: qinyw@gdut.edu.cn

wireless broadband signal with antenna, by transmitting the radio-frequency signal and the high-power feed light through an optical fiber. In this paper, the recent research progress of the PoF feed for RoF system is introduced, and the development trend is analyzed by summarizing the features of typical schemes.

Key words radio-over-fiber; power-over-fiber; power delivery fiber; optical fiber coupling

OCIS codes 060.2330; 060.2360; 060.2270; 060.1810

1 引言

随着互联网的高速发展和移动终端设备的广泛普及,人们对移动远程教育、视频会议和电子商务等多媒体应用的需求日益增加,移动网络带宽的提升和容量的扩展刻不容缓^[1]。目前,移动通信系统的工作频率较低,带宽受限,并且低频段频率资源几乎占用殆尽。因此,在新一代 5G 移动通信技术中,需要采用更高的工作频率以获得带宽的提升和频谱资源的拓展^[2]。然而,随着射频信号频率的提高,其在空气中的绕射能力下降,损耗增加,难以实现长距离的无线传输。但是,通过缩小基站覆盖面积的同时,增加基站密集度,可以获得大量用户的高速接入^[3]。可以预见,基站的小型化和密集化是移动通信网络的必然发展趋势。微基站配合宏基站的部署,能够提供更广阔的覆盖范围并提升系统信道容量。但微基站数量的急剧增加也提高了基站供电线路布设的难度和成本^[4-5]。因此,无源化微基站是一个具有极大应用潜力的研究方向^[6]。

无源化微基站的核心是光纤信能共传技术^[7],该技术利用光纤将信号光和能量光从中心站传输到基站。其中,信号光经过基站中的光电探测器、预处理电路和天线发射到用户端,而能量光通过光伏器件转换成电能为基站中的有源器件提供电能^[8]。光纤信能共传技术将信号的产生和处理,以及能量产生等复杂设备集中在中心站,简化了基站的结构,降低了基站的功耗和成本,并且通过光纤传能实现了远端基站的无源化,大大降低了供电布线难度^[9]。该技术不仅适用于室内网络,还将为抢险救灾、岛屿通信、军事通信等多个场合提供应急供电与通信的解决方案^[10]。

本文对光纤信能共传技术的发展历程进行了介绍,从能量转换效率、信号接收质量等系统关键指标方面对典型方案进行了分析,并对该技术的发展趋势做了展望。

2 当前研究现状

光纤信能共传方案中，传输媒介类型可以分为单模光纤、多模光纤、双包层光纤和多芯光纤，下面根据传输媒介类型进行分类，对各种光纤信能共传技术方案进行介绍和分析。

2.1 单模光纤信能共传

由于单模光纤传输损耗和色度色散较小，适合高速率、远距离传输，被广泛应用于陆上长途通信和海底光缆通信^[11]。因此，早期的信能共传系统多采用单模光纤作为传输媒介。

2003 年，Tetsuya Miki 等人^[12]提出一种基于单模光纤信能共传的光载无线通信系统 (RoF, Radio-over-Fiber)，其结构如图 1 所示。在控制站，射频信号通过铌酸锂调制器加载到光载波上，光调制信号和激光二极管输出的能量光分别经过两根单模光纤传输到基站。在基站中，光调制信号通过单向载流子光电二极管将光信号转换为电信号，经天线向周围空间辐射；能量光经砷镓 pin 光电二极管实现光电转换，给有源器件供电。同时，利用控制站和基站的环形器实现上行和下行信号的双向传输。该方案不仅实现了 2.4GHz 频段的射频信号传输，而且实现了小型基站无源化，但信息和能量的传输是通过单模光纤分开传输，并未简化基站的传输链路布设。另外，在此方案中该团队利用 8 个并联的光电二极管阵列获得了 15.6mW 的电功率。

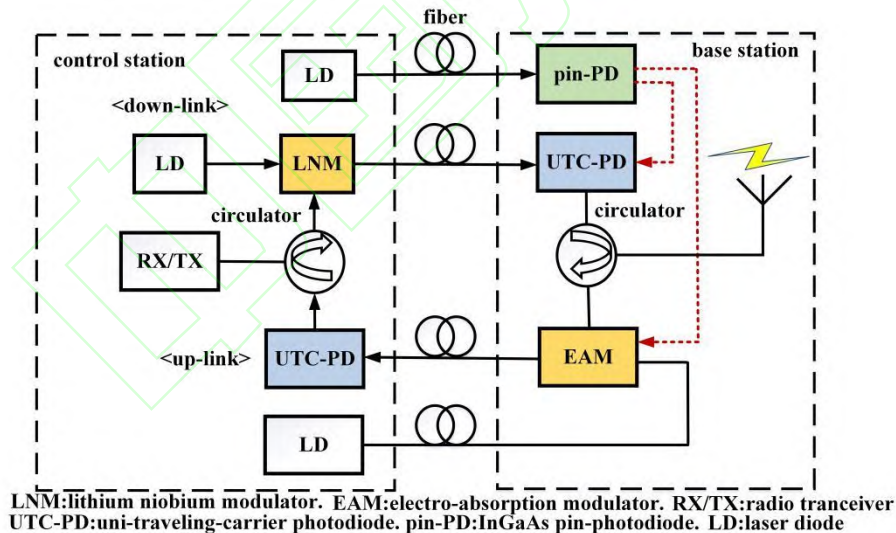


图1 Tetsuya Miki等提出的基于单模光纤信能共传的光载无线通信系统的示意图
Fig. 1 Schematic of the radio-over-fiber system utilizing the power-over-fiber technique based on single-mode optical fiber proposed by Tetsuya MiKi et al.

2004 年，Hiroshi Miyakawa 等人^[13]将单模光纤信能共传技术应用于计算机等终端设备，结构示意图如图 2 所示。该系统通过波分复用技术将不同波长的信号光和能量光耦合进同一根单模光纤，并将解波分复用器、光伏器件和光电探测器集成为一体化插座，当计算机等终

端设备的电源和信号对绞电缆线与插座连接时，不仅实现网络连接，而且能为其运行提供直流电，给用户端带来更大的便捷。在此方案中，没有增设 AC-DC 转换器和外部电源，通过单根光纤信息与能量共传，简化了传输链路和终端的结构。

到目前为止，基于单模光纤信能共传的研究工作一直比较少，主要是由于单模光纤模场直径小，纤芯能量密度大，入纤功率受限于受激布里渊散射和受激喇曼散射等非线性效应^[14]，因此单模光纤信能共传系统难以满足日益增长的基站供电需求。为了提高单模光纤传输的光功率，后续研究主要集中在提高受激布里渊散射阈值等方面。Lin Ma 等人^[15]在实验中采用高功率 EDFA 泵浦的 C 波段 ASE 光源，将单模光纤中的受激布里渊散射阈值提高了两个数量级，实现了 3.5W 光功率在 5km 单模光纤中的单向传输。Yongning Zhan 等人提出由噪声调制的分布反馈激光二极管产生的宽带激光可以将光纤中的受激布里渊散射阈值提高 7.19dB^[16]。以上两种方案均是通过增大光源线宽来提高受激布里渊散射阈值，进而提高入纤光功率。尽管单模光纤的传输功率能够提升，但共传过程中，高功率能量光对信号光的交叉相位调制等非线性效应影响，使得信号光传输质量大大降低，接收端无法正确判别信息。因此单模光纤信能共传系统更加适合应用在长距离、低功耗的宽带通信系统中。

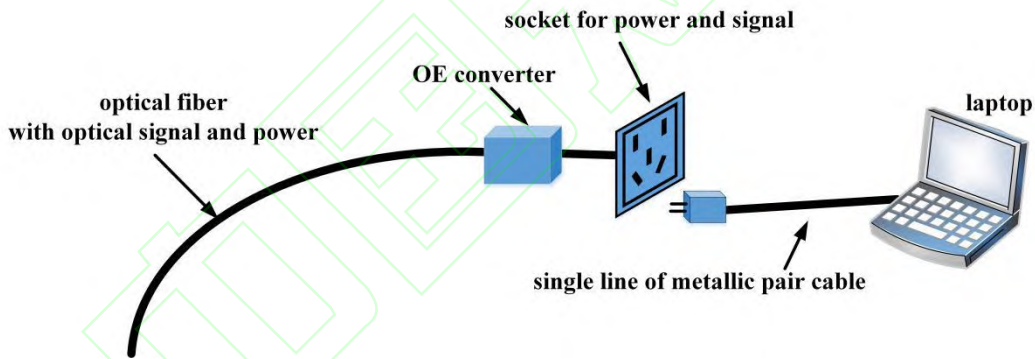


图2 Hiroshi Miyakawa等提出的基于单模光纤信能共传技术在计算机终端的应用示意图

Fig. 2 Schematic of applying the radio-over-fiber system utilizing the power-over-fiber technique based on single-mode optical fiber to computers and other terminal equipment proposed by Hiroshi Miyakawa et al.

2.2 多模光纤信能共传

伴随着 4K/8K、VR/AR、无人驾驶等应用的蓬勃发展，移动数据流量急剧增加，所引起的基站功耗也必将成倍增加，基于单模光纤信能共传技术也将不再适用。而多模光纤的芯径和数值孔径更大，具有更强的接收光能力^[17]，因此光纤信能共传的研究重心从单模光纤转向多模光纤。

2008 年，英国肯特大学的 David Wake 等人^[18]提出基于多模光纤信能共传的 RoF 系统，

应用在分布式天线系统中，系统结构如图 3 所示。该方案利用 50 μm 和 62.5 μm 两种不同芯径的多模光纤分别传输信息和能量，实现了 300m 短距离的信号双向传输和基站无源化。其中，信息链路采用 54Mb/s 的传输速率和 64QAM 调制格式，由于室内分布式天线系统的远端单元功耗较低，传能链路光传输功率仅 250mW。同年，David Wake 等人^[19]通过波分复用器将波长不同的信号光和能量光耦合进同一根多模光纤，其结构示意图如图 4 所示。该方案虽然简化了系统线路和结构，但是由于高功率激光器的 62.5 μm 尾纤纤径与波分复用器的 50 μm 输入光纤纤径不匹配，导致了 2dB 的额外损耗。

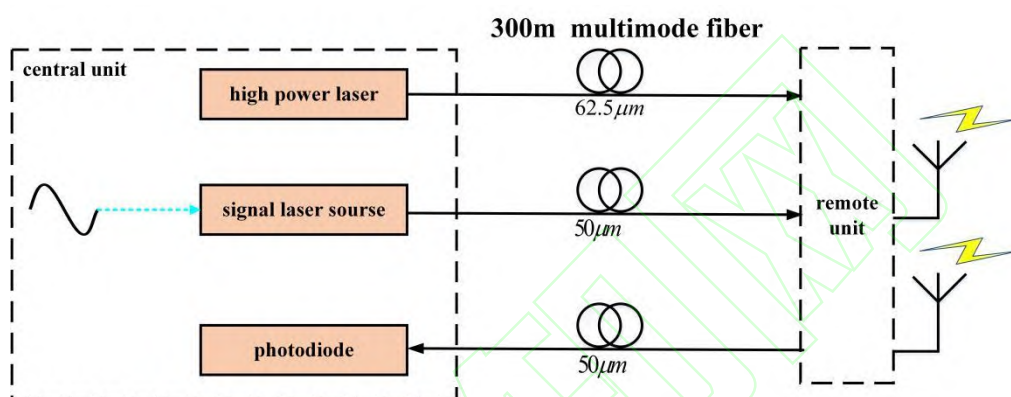
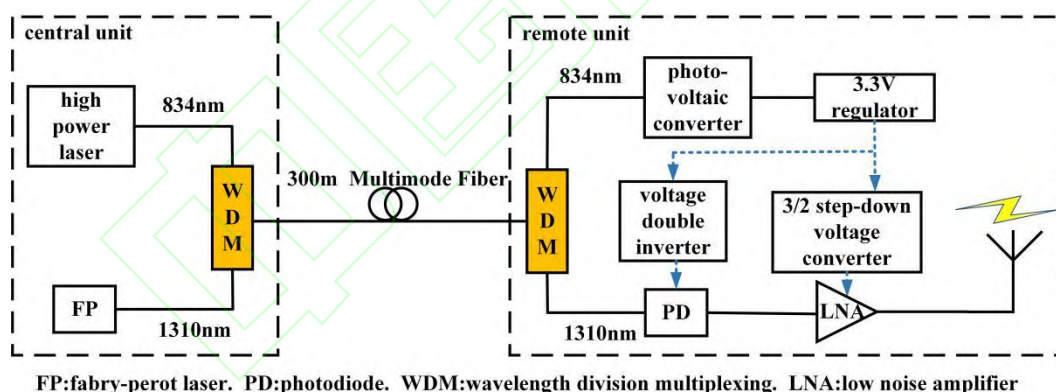


图3 David Wake等提出的基于多模光纤信能共传的RoF系统示意图

Fig. 3 Schematic of the radio-over-fiber system utilizing the power-over-fiber technique based on multimode optical fiber proposed by David Wake et al.



FP:fabry-perot laser. PD:photodiode. WDM:wavelength division multiplexing. LNA:low noise amplifier

图4 David Wake等提出的基于波分复用的多模光纤信能共传RoF系统的示意图

Fig. 4 Schematic of the radio-over-fiber system utilizing the power-over-fiber technique based on multimode optical fiber and wavelength division multiplexing proposed by David Wake et al.

2012 年， Christophe Lethien 等人^[20]提出一种基于波分复用和多模光纤信能共传的多业务系统，其结构如图 5 所示。该方案采用一根多模光纤实现了射频信号、数字信号和能量光的共同传输，完成了远端天线单元自主供电。这种方法，能够充分利用家庭网络中多模光纤的宽带容量，节约系统成本。

由于多模光纤存在较大的模式色散，光脉冲在传输过程中将被展宽，致使信号混叠，降

低多模光纤信能共传的信号传输质量，最终会限制通信容量和距离^[21]。为了减小色散的影响和降低多模光纤传输时高能量激光和低功率信号光之间的功率串扰，日本电气通信大学 Hayao Kuboki 等人于 2018 年提出将 CL(Center-Launching)技术和 OL(Offset-Launching)技术相结合，应用在多模光纤信能共传系统中，实现了 2km 和 4km 的单向传输^[22]。该技术通过合理优化信号光和能量光耦合进多模光纤纤芯的位置，选择性激励部分低阶模式和高阶模式，以达到减小多模光纤的模式串扰和功率串扰，并提高信号传输带宽的目的。如图 6(a)所示，CL 技术^[23]将能量光链路中的单模尾纤对准多模光纤的几何中心，激发低阶模以实现 9.7W 光能量传输。而 OL 技术^[24]如图 6 (b)所示，通过将信号光链路中的单模尾纤适当偏离多模光纤纤芯的中心位置，让光信号以高阶模进行传输。该方案相对于传统方案，可以传输更高功率的激光，且光能传输效率高达 75.3%。但下行传输信号相比于背靠背传输信号的性能劣化仍然较明显。

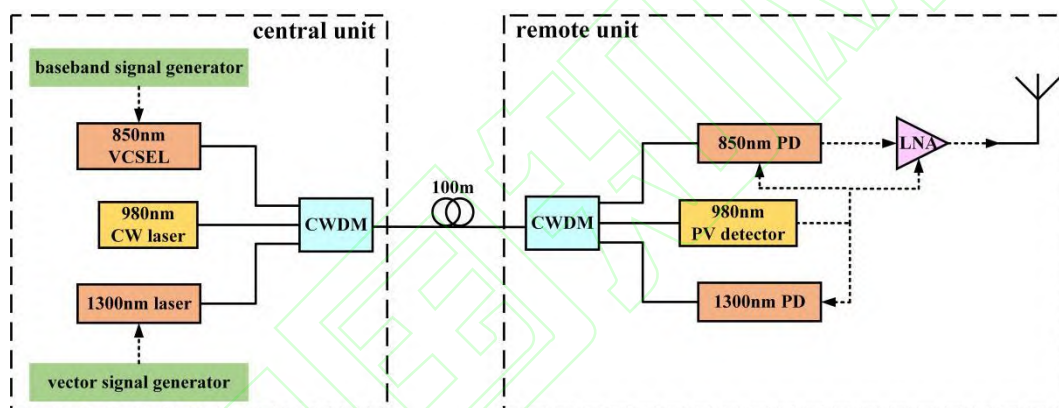


图5 Christophe Lethien等提出的基于波分复用和多模光纤信能共传的多业务系统示意图
 Fig. 5 Schematic of applying the radio-over-fiber system utilizing the power-over-fiber technique based on multimode optical fiber and wavelength division multiplexing to multi-service system proposed by David Wake et al.

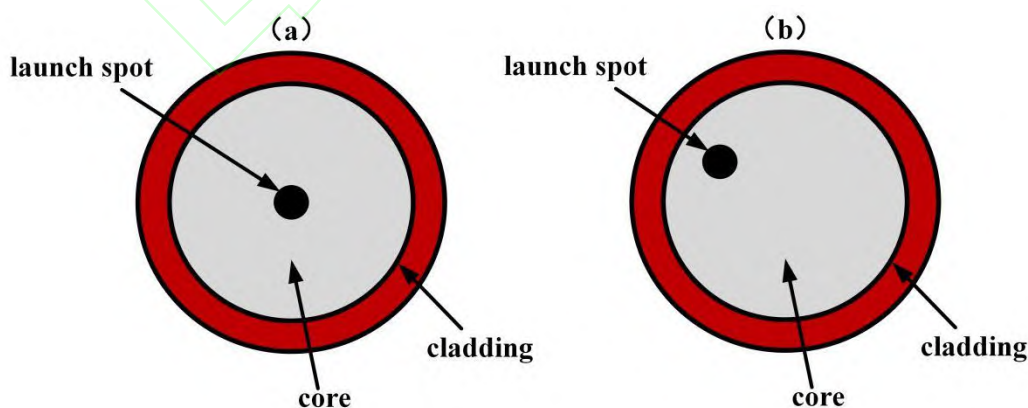


图6单模光纤入射光在多模光纤纤芯位置的剖面图。(a)采用CL技术的单模尾纤入射点；(b)采用OL技术的单模尾纤入射点

Fig. 6 Cross-sectional view of incident light of single-mode optical fiber at the core position of multimode optical fiber. (a) incident light emission point from single mode pigtail using CL technology; (b) incident light emission point from single mode pigtail using OL technology

相比于单模光纤，多模光纤所能传输的功率可提升至 10W 量级以上，但高能量激光和低功率信号在多模光纤中混合传输时，会存在模式串扰、功率串扰和信道非线性串扰的影响，极大地影响系统的传输性能。在高效传输能量光的前提下，提高信号的传输质量成为多模光纤信能共传技术后续的研究方向。

2.3 双包层光纤信能共传

与单模光纤和多模光纤不同，双包层光纤由单模纤芯、内包层和外包层组成。其中，单模纤芯具有大传输带宽，可以传输高速率信号；内包层的数值孔径和损伤阈值较大，可传输高功率激光^[25]。因此，在双包层光纤信能共传系统中，利用单模纤芯传输光信号，内包层传输能量光，具有独特的优势。日本电气通信大学的 Motoharu Matsuura 团队在双包层光纤信能共传方面做了大量研究。

2013 年，该团队^[26]实现了基于双包层光纤的单向信能共传系统，结构如图 7 所示。他们采用光纤合束器将调制信号与两个高功率激光二极管输出的 4W 能量光进行耦合，由一根 100m 双包层光纤传输到远端基站，再由光纤分束器将调制信号和能量光进行分路。其中，调制信号经过光放大、光学滤波后，由光电探测器转换为电信号；能量光经过光伏器件转换为电能，实现给基站中有源器件供电。这是 Motoharu Matsuura 团队首次提出的基于双包层光纤信能共传系统，与其他传输介质的信能共传方案对比，虽然此方案的信号传输质量较差、能量光传输效率较低，仅为 21.8%，但是双包层光纤的内包层数值孔径大，损伤阈值高，可传输更高功率的激光，因此，把双包层光纤作为传输介质的信能共传系统能够为基站提供更高的电能供给，具有发展和应用潜力。

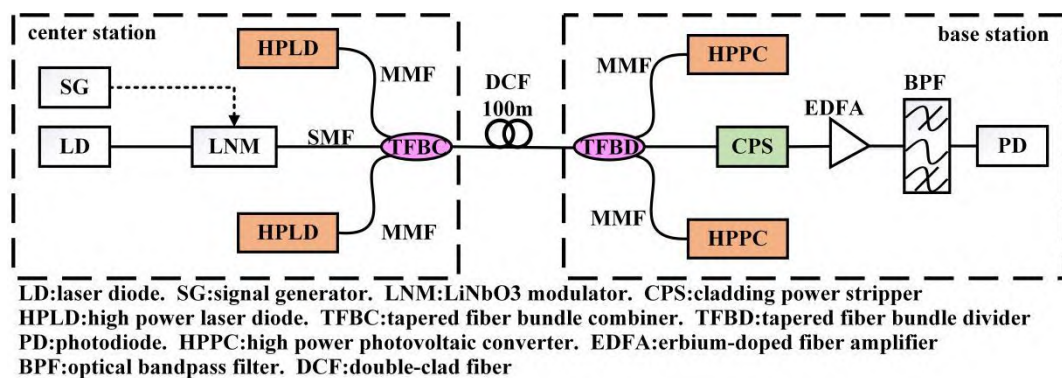


图7 Motoharu Matsuura团队提出的基于双包层光纤的单向信能共传系统的示意图

Fig. 7 Schematic of the unidirectional radio-over-fiber system utilizing the power-over-fiber technique based on double-clad fiber proposed by Motoharu Masuura team

为了实现上行数据的回传功能，2015 年，该团队在远端天线单元中增设激光二极管和调制器以实现上行数据的加载，并利用远端天线单元和中心站的光环形器，实现了信号的双向传输功能^[27]。同时，该团队将远端天线单元中的光放大和光学滤波前置于中心站，进一步简化了远端天线单元的结构，并降低了远端功耗，其系统结构如图 8 所示。以上两种方案均采用 $1 \times (2+1)$ 光纤分束器，分束器中的两根多模光纤纤芯总面积要比双包层光纤的内包层面积小得多，结构如图 9 (a) 所示，导致光功率耦合损耗大。同年，该团队^[28]设计了一种 $1 \times (6+1)$ 锥形光纤分束器，通过优化多模光纤的纤芯直径，令 6 根多模光纤纤芯总面积与双包层光纤的内包层面积相匹配，结构如图 9 (b) 所示，如此很大程度地降低了输出耦合损耗。实验中，能量光功率提升至 60W，传输距离为 300m，能量光传输效率从原来的 18.5% 提升至 44.5%，远端接收电信号功率在 -30dBm 时，上行和下行 EVM 值与背靠背传输误差小于 0.04%。可见，高功率能量光与信号光串扰小，信号质量高。2019 年，该团队^[29]继续增大能量光功率至 150W，经过 1km 双包层光纤链路后，不仅接收光功率约为 30W，而且双向接收信号质量依然没有明显劣化，说明在接收信号质量方面，基于双包层光纤的信能共传方案较多模光纤信能共传方案更优。但能量光传输效率仅为 19.7%，耦合损耗与传输损耗较大。

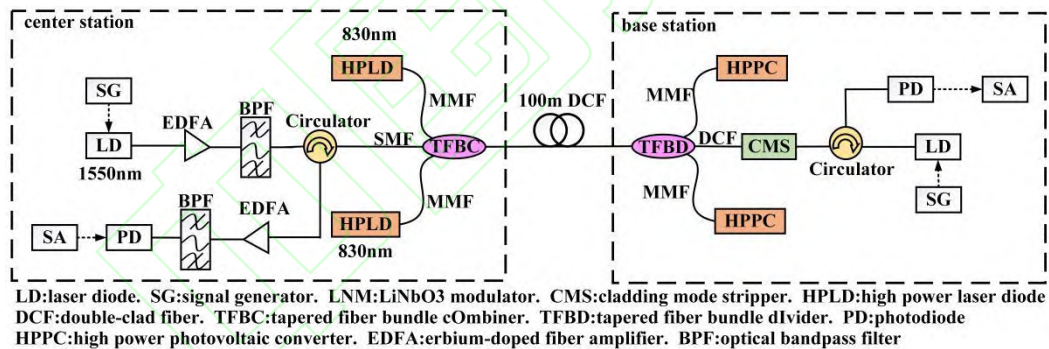


图8 Motoharu Matsuura团队提出的基于双包层光纤的双向信能共传系统的示意图

Fig. 8 Schematic of the bidirectional radio-over-fiber system utilizing the power-over-fiber technique based on double-clad fiber proposed by Motoharu Masuura team

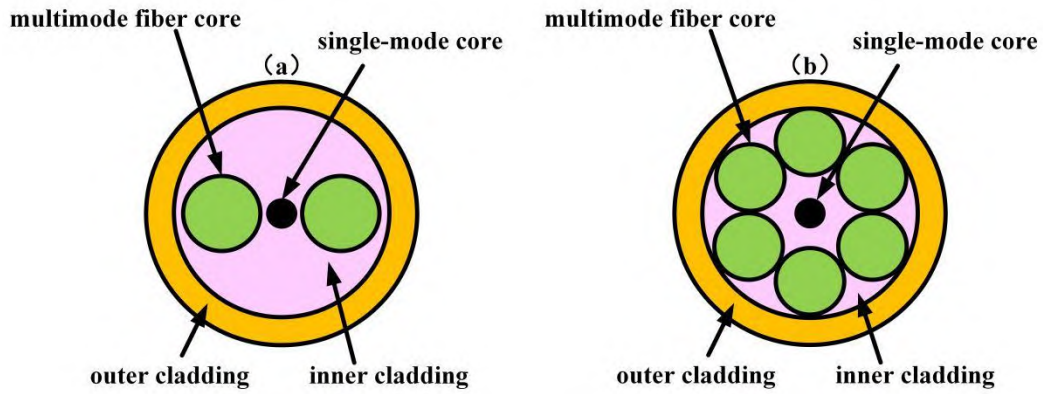
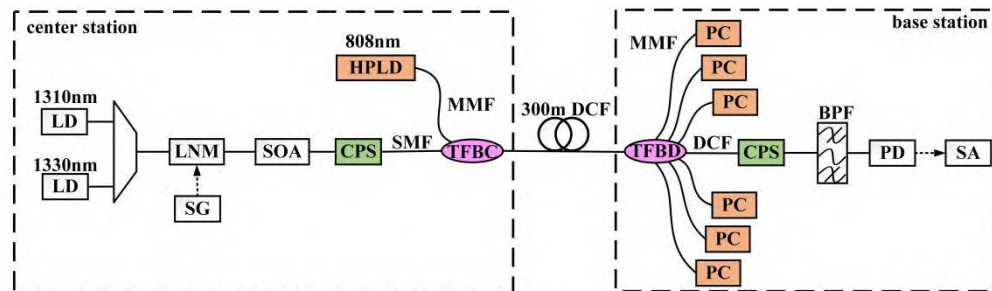


图9 Motoharu Matsuura团队提出的 $1 \times (2+1)$ 光纤分束器和 $1 \times (6+1)$ 光纤分束器的结构剖面图。(a) $1 \times (2+1)$ 光纤分束器的结构剖面图；(b) $1 \times (6+1)$ 光纤分束器的结构剖面图

Fig. 9 Cross-sectional view of the structure of $1 \times (2+1)$ fiber bundle divider and $1 \times (6+1)$ fiber bundle divider proposed by Motoharu Matsuura team. (a) cross-sectional view of $1 \times (2+1)$ fiber bundle divider; (b) cross-sectional view of $1 \times (6+1)$ fiber bundle divider

为了满足市场多业务发展需求，Motoharu Matsuura 团队同时拓展多路信号和能量光共传的研究方向。2016 年，该团队实现波长分别为 1310nm 和 1330nm 的双通道信号和 30W 能量光在双包层光纤上共传^[30]，其系统结构如图 10 所示，不仅获得光能传输效率为 46.3%，而且远端接收电信号功率在-30dBm 时，1310nm 信号和 1330nm 信号的 EVM 值分别为 0.7%和 0.67%，两个波长的背靠背信号 EVM 值误差都小于 0.05%，意味着信号质量不随着通道数量的增加而降低。2018 年，他们既提升能量光功率又增加通道数量，在双包层光纤上实现单通道模拟信号、四通道数字信号和 60W 能量光的共传^[31]，将有线与无线接入相结合。远端接收的模拟信号 EVM 值与背靠背信号 EVM 值的误差小于 0.04%，数字信号的眼图与背靠背信号的眼图几乎一致，说明能量光功率的提升对多通道信号传输特性的影响很小。

与基于多模光纤的信能共传系统相比，基于双包层光纤的方案可以传输更高的光功率，且高功率光对接收光信号的干扰小^[32]，但是光能传输效率很低，主要原因是双包层光纤输入输出端的耦合损耗大，且双包层光纤的传输损耗也较大，因此降低光纤传输损耗，提高光伏器件的转换效率，并研究高效的光纤耦合器及耦合技术是提高光能传输效率的关键^[33]。



LD:laser diode. SG:signal generator. LNM:LiNbO3 modulator. SOA:semiconductor optical amplifier. PD:photodiode HPLD:high power laser diode. TFBC:tapered fiber bundle combiner. TFBD:tapered fiber bundle divider. SA:signal analyser CPS:cladding power stripper. PC:Photovoltaic converter. BPF:optical bandpass filter. DCF:double-cladding fiber

图10 Motoharu Matsuura团队提出的基于双包层光纤的双通道信能共传系统的示意图
Fig. 10 Schematic of the dual channel radio-over-fiber system utilizing the power-over-fiber technique based on double-clad fiber proposed by Motoharu Masuura team

2.4 多芯光纤信能共传

多芯光纤是一种在共同的包层区中存在多个独立纤芯的新型光纤。在一根光纤中同时传输多路光信号，可极大地提高通信容量。随着空分复用相关技术的发展和多芯光纤传感技术的发展，多芯光纤将是未来一个重要的光纤发展方向^[34]。因此，基于多芯光纤的信息能量共传技术将是未来具有潜力的研究内容。

2017年，Toshimasa Umezawa 等人^[35-36]采用七芯光纤实现了光纤信能共传，其中三个纤芯用以传能，单个纤芯传信号，该七芯光纤的横截面示意图如图 11 所示。且该团队设计了一种 3dB 带宽大于 100GHz 的零偏置高速光电探测器，利用内部的 T 电路，其结构如图 12 所示，合理利用光电探测器中的直流分量，将信号链路光电转换后的直流成分和交流成分进行分离，直流分量用于驱动射频放大器的栅极偏置，能够降低多芯光纤所需传输的光能，从而减少了传输能量光所需的纤芯数量。

多芯光纤信能共传方案能够在同根光纤中不同纤芯分别传输信号光和能量光，既能提高系统传输容量，又能比单模光纤传输更高功率的激光。但多芯光纤制造成本高，每个纤芯注入光功率依然饱受信道非线性的限制，芯间串扰以及光纤耦合损耗将是多芯光纤信能共传技术进一步发展亟需解决的问题。

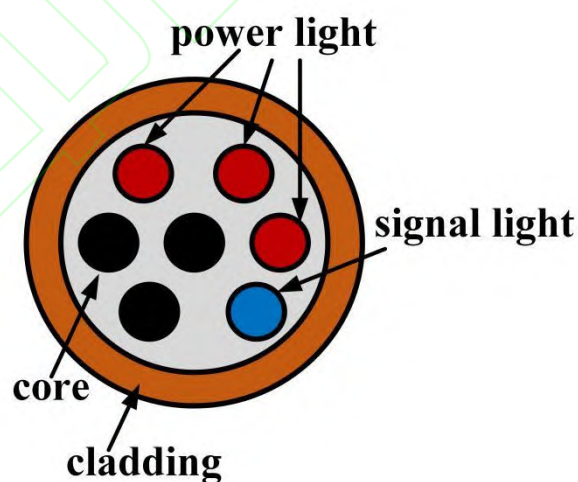


图11 七芯光纤的横截面示意图
Fig. 11 Schematic of cross section of seven core optical fiber

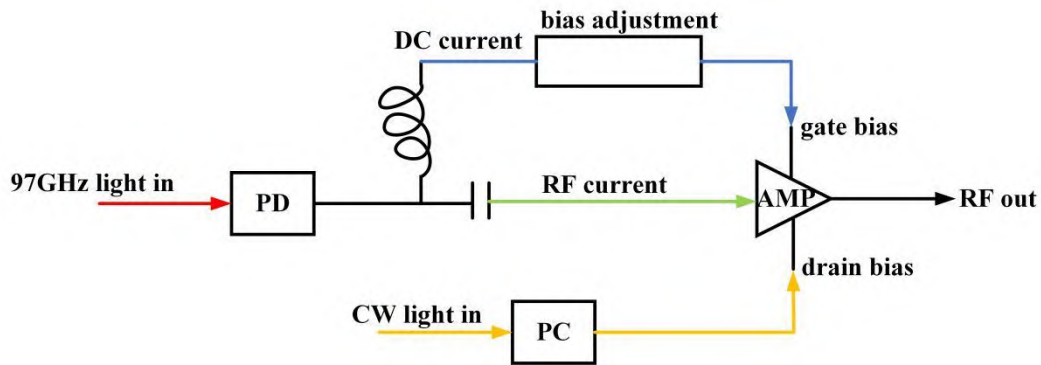


图12 Toshimasa Umezawa等提出的零偏置高速光电探测器的内部T电路示意图
 Fig. 12 Schematic of the internal T circuit of zero-bias high-speed photodetector proposed by Toshimasa Umezawa et al.

3 光纤信能共传面临的技术挑战

可见，在现有的技术方案中，要么在连接过程中光纤的高功率耦合、分离损耗大，要么在混合传输过程中能量光与信号之间存在串扰和非线性等问题。因此，仍然没有一种方案能够使两个关键技术参数——光能传输效率和信号传输质量，同步达到较理想的技术指标。另外，光纤信能共传涉及到电能到光能，再从光能到电能的转换，因此各个转换环节中转换器件和技术的优化，也是提高光能传输效率和信号传输质量的关键。综上所述，对光纤信能共传技术的未来研究方向展望如下：

3.1 高转换效率光伏器件

光纤信能共传的主要功能之一是通过光纤的能量传输给予微基站足够的电力供应，这涉及到激光能到电能的转换。通过改进光纤耦合的光伏电池制备工艺，研究光伏电池的温度稳定性和多个电池单元的串联结构，提高输出电压和转换效率。在多种技术联合优化的基础上，提高光电转换效率。

3.2 能量信息高效耦合及分离技术

为解决高功率光能量与信号融合传输过程中低效耦合及分离问题，需深入研究大功率光纤合束器，研究光纤拉锥后的模场分布、纤芯模式到包层模式的转化过程，提高合束器效率。研究光纤端面处理工艺，防止光纤端面损伤。研究熔锥光纤束的占空比、排列方式、输出光纤芯径对合束器的光束质量的影响，提高输出光束质量。针对能量激光与信号激光的分离，

重点关注隔离度指标。研究熔锥拉锥的波分复用器，控制拉锥工艺、熔接工艺、封装工艺的相关参数，提高隔离度。

3.3 新型微结构光纤

为保证光纤高功率多模激光及信号高效同传功能，解决光纤在信息能量同传过程中的问题，研究新型微结构光纤以适应光子能量与信息融合传输。通过探索微结构光纤预制棒技术，探索适合光子能量与信息融合传输高损伤阈值的传能微结构光纤的控制工艺，研制出长距离光子能量与信息融合传输高损伤阈值传能微结构光纤。

3.4 信号和能量混传时信号损伤的控制和补偿

高能量激光和低功率信号在光纤同一纤芯内混合传输时，由于存在功率串扰、模式串扰和信道非线性影响，极大地影响了系统传输性能。为了能同时传输高速率信号和高能量激光，控制和补偿信号损伤以提升系统性能是光纤信能共传技术未来的研究方向。

4 结 论

目前光纤信能共传系统主要分为：单模光纤信能共传、多模光纤信能共传、双包层光纤信能共传和多芯光纤信能共传。其中，单模光纤信能共传能够传输高速率的宽带信号，但所能传输的光功率低。多模光纤信能共传的光能传输效率高，但受到光纤色散和模式串扰的影响，信号传输质量较差。双包层光纤信能共传既可以实现高功率光传输，又能获得很好的信号传输质量，但光纤成本较高，且光能传输效率低，耦合损耗高仍然是需要解决的问题。多芯光纤信能共传由于并没有增大传能光纤的芯径，因此注入光功率依然受限，并非目前研究的主流方向。总而言之，光纤信能共传技术的关键在于提高注入能量光功率、保证信号传输质量、减小耦合损耗和提高能量转换效率等。因此，高转换效率的光伏器件，低插入损耗的光纤耦合器件，和高损伤阈值、低传输损耗以及低串扰的新型微结构光纤，是光纤信能共传技术得以实用化的保证。

参考文献

- [1] Sree S C, Baskaran M. Design of Radio-over-Fiber Passive Optical Network for wireless and Wireline Access[C]//2016 International Conference on Communication and Signal Processing, April 6-8, 2016, Melmaruvathur, India. New York: IEEE, 2016, 978: 1864-1867.
- [2] Wang C X, Haider F, Gao X Q, et al. Cellular architecture and key technologies for 5G wireless communication networks[J].IEEE Communications Magazine, 2014, 52(2):122-130.

-
- [3] Nakamura T, Nagata S, Benjebbour A, et al. Trends in small cell enhancements in LTE advanced[J]. *IEEE Communications Magazine*, 2013, 51(2):98-105.
- [4] Thomas V A , El-Hajjar M , Hanzo L . Millimeter-wave radio over fiber optical upconversion techniques relying on link nonlinearity[J]. *IEEE Communications Surveys & Tutorials*, 2016, 18(1):29-53.
- [5] Budelmann C. Opto-electronic sensor network powered over fiber for harsh industrial applications[J]. *IEEE Transactions on Industrial Electronics*, 2018, 65(2): 1170-1177.
- [6] Ikeda K. Lightning protection of microwave radio equipment using radio on fiber and power over fiber experimental demonstration of communication quality[C]//*Microwave Photonics (MWP) and the 2014 9th Asia-Pacific Microwave Photonics Conference (APMP) 2014 International Topical Meeting on*, October 20-23,2014, Sendai, Japan. New York: IEEE, 2014, 978:185-188.
- [7] Vazquez C, Lopez-Cardona, Montero D S, et al. Power over fiber in radio over fiber systems in 5G scenarios[C]//*2019 21st International Conference on Transparent Optical Networks*, July 9-13, 2019,Angers, France. New York: IEEE, 2019,978:1-4.
- [8] Lopez-Cardona J D, Vazquez C, Montero D S, et al. Remote optical powering using fiber optics in hazardous environments[J]. *Journal of Lightwave Technology*, 2018, 36(3): 748-754.
- [9] Tajima N, Yoneyama A, Kamiyama D, Matsuura M. Over-1-km power-over-fiber using a double-clad fiber for bidirectional RoF systems[C]//*2018 23rd Opto-Electronics and Communications Conference*, July 2-6, 2018, Jeju Island, Korea. New York: IEEE, 18739146.
- [10] Sakano T, Md.Fadlullah Z, Ngo T, et al. Disaster-resilient networking:a new vision based on movable and deployable resource units[J]. *IEEE Network*, 2013, 27(4):40-46.
- [11] Huang Y C, Wang J S, Lin Y S,et al. Development of broadband single-mode cr-doped silica fibers[J]. *IEEE Photonics Technology Letters*, 2010, 22(12):914-916.
- [12] Miki T, Kawano K, Nakajima N, et al. Novel radio on fiber access eliminating external electric power supply at base station[J]. *Acta Optica Sinica*, 2003, 23(S1):639-640.
- [13] Miyakawa H, Tanaka Y, Kurokawa T. Design approaches to power-over-optical local-area-network systems[J]. *Applied Optics*, 2004, 43(6):1379-1389.
- [14] Koyamada Y, Sato S, Nakamura S, et al. Simulating and designing brillouin gain spectrum in single-mode fibers[J]. *Journal of Lightwave Technology*, 2004, 22(2): 631-639.
- [15] Ma L, Tsujikawa K, Hanzawa N, et al. 3.5W optical power delivery over 5km single-mode fiber using C-band amplified spontaneous emission light source[C]//*2013 Optical Fiber Communication Conference and Exposition and the National Fiber Optic Engineers Conferece*, March 17-21, 2013, Anaheim, CA, USA. New York: IEEE, 13581795.
- [16] Zhang Y N, Zhang M J, Zhang J Z, et al. Performance improvement of power-over-fiber system using noise-modulated laser diode[J]. *Applied Optics*, 2016, 55(7):1625-1629.
- [17] Yam S, Achten F. High-speed data transmission over a 1km broad wavelength window multimode fiber[J]. *Optics Letters*, 2006, 31(13):1954-1956.
- [18] Wake D, Nkansah A, J.Gomes N, et al. Optically powered remote units for radio-over-fibers systems[J]. *Journal of Lightwave Technology*, 2008, 26(15):2484-2491.
- [19] Wake D, J.Gomes N, Lethien C, et al. An optically powered radio over fiber remote unit wavelength division multiplexing[C]//*2008 International Topical Meeting on Microwave Photonics jointly help with the 2008 Asia-Pacific Microwave Photonics Conference*,

September 9-October 3, 2008, Gold Coast, Qld,Australia. New York: IEEE, 2008, 978:197-200.

- [20] Lethien C, Wake D, Verbeke B, et al. Energy-autonomous picocell remote antenna unit for radio-over-fiber system using the multiservices concept[J]. *IEEE Photonics Technology Letters*, 2012, 24(8): 649-651.
- [21] Ho K P, M.Kahn J. Statistics of group delays in multimode fiber with strong mode coupling[J]. *Journal of Lightwave Technology*, 2011, 29(21):3119-3128.
- [22] Kuboki H, Matsuura M. Optically powered radio-over-fiber system based on center-and offset-launching techniques using a conventional multimode fiber[J]. *Optics Letters*, 2018, 43(1): 1067-1070.
- [23] Sim D H, Takushima Y, Chung Y C. High-speed multimode fiber transmission by using mode-field matched center-launching technique[J]. *Journal of Lightwave Technology*, 2009, 27(8): 1018-1026.
- [24] Raddatz L, White I H, Cunningham D G, et al. An experimental and theoretical study of the offset launch technique for the enhancement of the bandwidth of multimode fiber links[J]. *Journal of Lightwave Technology*, 1998, 16(3): 324-331.
- [25] Koplrow J P, Moore S W, Kliner D A V. A new method for side pumping of double-clad fiber sources[J]. *IEEE Journal of Quantum Electronics*, 2003, 39(4): 529-540.
- [26] Matsuura M, Sato J. Radio-over-fiber transmission with optical power supply using a double-clad fiber[C]//2013 18th OptoElectronics and Communications Conference held jointly with 2013 International Conference on Photonics in Switching, June 30-July 4, 2013, Kyoto, Japan. New York:IEEE, 13768588.
- [27] Matsuura M, Sato J. Bidirectional radio-over-fiber systems using double-clad fibers for optically powered remote antenna units[J]. *IEEE Photonics Journal*, 2015,7(1): 1-9.
- [28] Matsuura M, Furugori H, Sato J. 60W power-over-fiber feed using double-clad fibers for radio-over-fiber systems with optically powered remote antenna units[J]. *Optics Letters*, 2015, 40(23): 5598-5601.
- [29] Tajima N, Kamiyama D, Matsuura M. 150-Watt power-over-fiber feed for bidirectional radio-over-fiber systems using a double-clad fiber[C]//Optical Fiber Communication Conference 2019, March 3-7, 2019, San Diego, California United States. Washington: Optical Society of America, 2019: W11.7.
- [30] Yoneyama A, Minamoto Y, Matsuura M. Power-over-fiber transmission using 1.3 μ m dual-channel radio-over-fiber signals in a double-clad fiber[C]//2016 21st OptoElectronics and Communications Conference held jointly with 2016 International Conference on Photonics in Switching, July 3-7, 2016, Niigata, Japan. New York: IEEE, 16424717.
- [31] Kamiyama D, Yoneyama A, Matsuura M. Multichannel analog and digital signal transmission with watt-class electrical power delivery by means of power-over-fiber using a double-clad fiber[C]//Optical Fiber Communication Conference 2018, March 11-15, 2018, San Diego, California United States. Washington: Optical Society of America, 2018: M2K.7.
- [32] Matsuura M, Sato J. Power-over-fiber using double-clad fibers for radio-over-fiber systems[C]//2014 19th European Conference on Networks and Optical Communications, June 4-6, 2014, Milano, Italy. New York:IEEE, 2014, 978, 126-131.
- [33] Matsuura M, Minamoto Y. Optically powered and controlled beam steering system for radio-over-fiber networks[J]. *Journal of Lightwave Technology*, 2017, 35(4): 979-988.

-
- [34] Sakamoto T, Saitoh K, Saitoh S, et al. Six-mode seven-core fiber for repeated dense space-division multiplexing transmission[J]. *Journal of Lightwave Technology*, 2018, 36(5): 1226-1232.
- [35] Umezawa T, Kashima K, Kanno A, Matsumoto A, et al. 100-GHz fiber-fed optical-to-radio converter for radio-and power-over-fiber transmission[J]. *IEEE Journal of Selected Topics in Quantum Electronics*, 2017, 23(3): 23-30.
- [36] Umezawa T, Dat P T, Kashima K, et al. 100-GHz radio and power over fiber transmission through multicore fiber using optical-to-radio converter[J]. *Journal of Lightwave Technology*, 2018, 36(2): 617-623.



网络首发:

标题: 光纤信能共传技术研究进展

作者: 杨海林, 刘丽娟, 彭迪, 许鸥, 秦玉文

收稿日期: 2020-12-30

录用日期: 2021-01-18

DOI: 10.3788/aos202141.1100001

引用格式:

杨海林, 刘丽娟, 彭迪, 许鸥, 秦玉文. 光纤信能共传技术研究进展[J]. 光学学报, 2021, 41(11): 1100001.

网络首发文章内容与正式出版的有细微差别, 请以正式出版文件为准!

您感兴趣的其他相关论文:

基于光纤耦合与相干探测的无损检测方法

何宁 骆湘红 赵中华 廖欣

桂林电子科技大学信息与通信学院, 广西 桂林 541004

光学学报, 2017, 37(8): 0812006

大气湍流像差对单模光纤耦合效率的影响分析及实验研究

罗文 耿超 李新阳

中国科学院自适应光学重点实验室, 四川 成都 610209

光学学报, 2014, 34(6): 0606001

基于渐变折射率透镜的低损耗 $1 \times N$ 微结构光纤耦合方法

代文 杨远洪 宋奎岩 杨明伟

北京航空航天大学精密光机电一体化技术教育部重点实验室, 北京 100191

光学学报, 2014, 34(4): 0406004

紫外LED光纤耦合长程DOAS系统监测大气SO₂和O₃的研究

郑尼娜 谢品华 凌六一 秦敏 陈嘉乐 江宇 刘文清 刘建国

中国科学院安徽光学精密机械研究所中国科学院环境光学与技术重点实验室, 安徽 合肥 230031

光学学报, 2013, 33(3): 0301007

单芯光纤与双芯光纤的对接和熔接耦合效率分析

郑晶晶 郑凯 彭健 刘利松 范林勇 刘志明 宁提纲 简水生

北京交通大学光波技术研究所全光网络与现代通信网教育部重点实验室, 北京 100044

光学学报, 2010, 30(9): 2010